

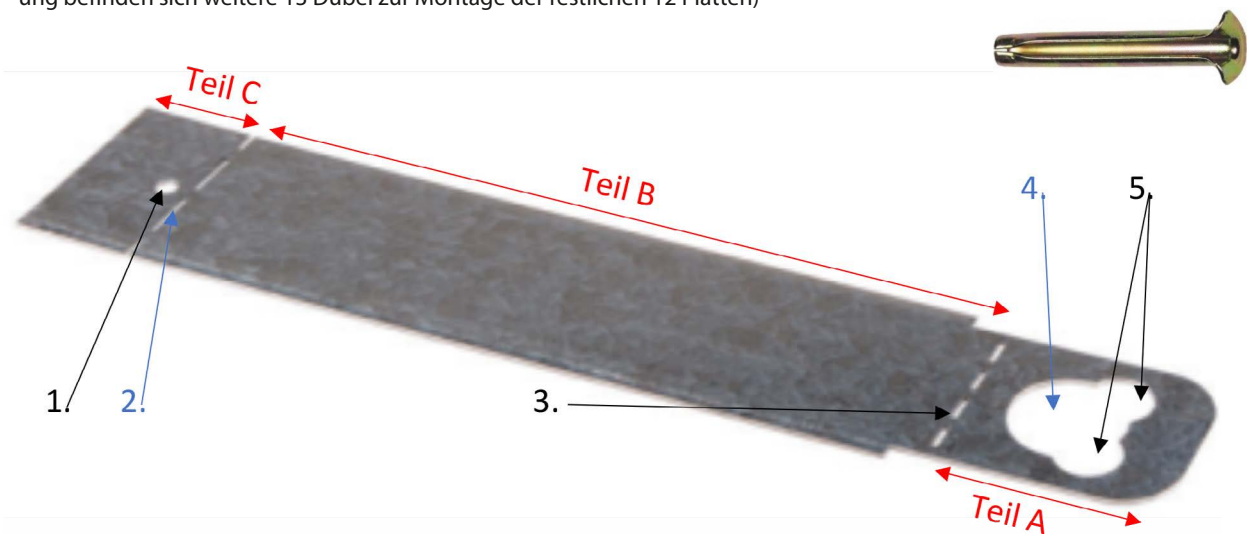
## GSS-Safe - GSS das obere Plättchen



25 STÜCK(E) – 2 PRO PROFIL

### TECHNISCHE DATEN

- Verzinktes Stahlblech 1,5 mm
- Verzinkte Spannhülse aus gehärtetem Federstahl 6\*30 13 Stück mitgeliefert in jeder Plattenpackung (in der 3003o-Verpackung befinden sich weitere 13 Dübel zur Montage der restlichen 12 Platten)



- 1 Löcher von 7,5 mm zur Befestigung der Platte in Hohldiele bzw. Podest.
- 2 Falzlinie zum Abwinkeln der Platte vom Gewölbe zum oberen Schlitz im Profil.
- 3 Falzlinie, um den vorderen Teil waagrecht zu falten und anschließend das obere Plättchen an der Außenseite wegzuklappen oder abzubrechen.
- 4 Öffnung für Pfosten.
- 5 Öffnungen zum Durchführen der 2 unteren Bolzen des Sicherungspostens bis knapp über das untere Plättchen.

### ANGABEN ZUR VERPACKUNG

| Artikelnummer | Anzahl pro Packung | Gewicht | Länge  | Breite | Höhe   |
|---------------|--------------------|---------|--------|--------|--------|
| GSS3004B      | 25 Stück           | 7 kg    | 0,38 m | 0,08 m | 0,04 m |

# GSS-Safe - GSS das obere Plättchen

## VERWENDUNG IN DER PRAXIS

- Falten Sie die Platte in eine Z-Form.
- Führen Sie die Platte mit Teil A durch den oberen Schlitz des Profils und falten Sie Teil B zum Gewölbe hin, bis die Falzlinie 2 das Gewölbe berührt.
- Vergewissern Sie sich, dass Teil A und Teil C jetzt ungefähr waagrecht und parallel zum Gewölbe liegen.
- Verwenden Sie den Montagepfosten (3019), um die Platte und damit später den Pfosten in die richtige Position zu bringen.
- Führen Sie den Pfosten durch das obere und untere Plättchen, bis der Bolzen auf das obere Plättchen (3004b) aufliegt.
- Schieben Sie nun den Pfosten nach außen, bis die Unterkante die Wand leicht berührt, und bohren Sie mit einem 6-mm-Steinbohrer durch Loch 1 plusminus 35 mm tief in das Gewölbe.
- Klopfen Sie nun die mitgelieferte Spannhülse durch die Platte in das gebohrte Loch, bis nur noch der Rand der Hülse sichtbar ist, und entfernen Sie den Montagepfosten.
- Montieren Sie den Pfosten und das Geländer sofort.

Montieren Sie die Deckplatten und Sicherungspfosten beim Einbau der Gewölbe. Sie können den Pfosten setzen, während das nächste Podest erschlossen wird.

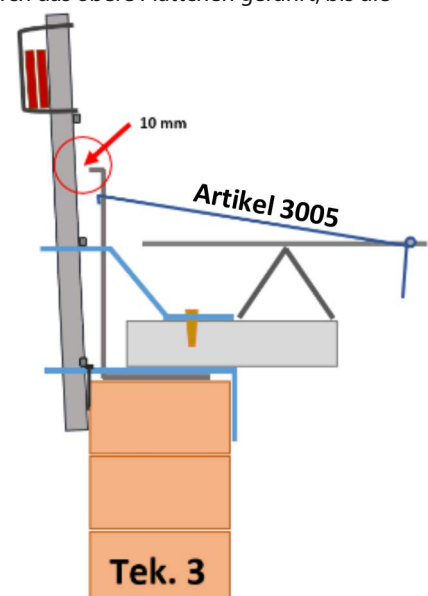
## ACHTUNG!!

Bei allen Tätigkeiten ist der Arbeitnehmer verpflichtet, sich mit seiner PSA (persönliche Schutzausrüstung) auszustatten. Tragen Sie einen Sicherheitsgurt, bis alle Haltegriffe angebracht sind.

## PRAKTISCHE ANWENDUNG FÜR HOHLDIELEN HÖHER ALS 300

Die GSS-Profile, die höher als 30 cm sind, verfügen über 3 übereinander liegende Schlitz. Bei hohen Hohldielen ist der Schlitz bei 15 cm vom Boden nicht mehr nutzbar. Montieren Sie nun die Platte 3004b in den oberen Schlitz.

- Arbeiten Sie auf die gleiche Weise wie oben, aber verwenden Sie keinen Passpfosten.
- In dieser Situation müssen Sie den richtigen Pfosten durch die 2 Platten stecken, um ihn in die richtige Position zu bringen.
- Nicht nur die 2 Verriegelungsbolzen, sondern auch der nächste Bolzen wird nun durch das obere Plättchen geführt, bis die unteren Bolzen das untere Plättchen berühren.
- Schieben Sie nun den Sicherungspfosten nach außen, bis er mit der Unterseite leicht an der Wand anliegt, und bohren Sie mit einem 6-mm-Steinbohrer durch Loch 1 plusminus 35 mm tief in das Gewölbe.
- Es ist oft einfacher, wenn dies von zwei Personen durchgeführt wird, denn dann kann einer den Teil A das obere Plättchen schön flach halten.



Verwenden Sie die GSS-Schnellbefestigung 3005 und achten Sie darauf, dass die Randschalung den Pfosten nicht berührt! Wenn das GSS-Profil durch den eingegossenen Beton gegen den Pfosten gedrückt wird, ist die Demontage danach sehr schwierig! (Siehe roter Kreis Abb. 3)

# GSS-Safe - GSS das obere Plättchen

## DEMONTAGE

Beim Anbringen der Wanddämmung wird die Platte einfach nach innen gefaltet oder durch mehrmaliges Hin- und Herbewegen abgebrochen.